

PORTATA MASSIMA A 180 Bars 5 Ton.

DISEGNO CAD - NON MODIFICARE

Questo disegno è proprietà della Di Natale - Bertelli, ogni riproduzione e/o cessione, è vietata a norma di Legge



**Di Natale
- Bertelli** SpA

costruzione
cilindri
telescopici

Via S. Pietro 76 Roè Volciano (BRESCIA) ITALY

Descrizione / Description:

Cil. Telescopico 3 x 1283 x 95 Foro Ø26

DISEGNO

10151F

Corsa/Stroke mm: 1283

Press. Max. Bars: 180

CODICE

2537F

Lunghezza/length mm: 500

Olio/Oil Lt.: 4

25,3 kg

DATA 31/05/11

DATA 31/05/11

Trattamento/Treatment : tenifer

SCALA 1:2

DISEGNATO :

APPROVATO :

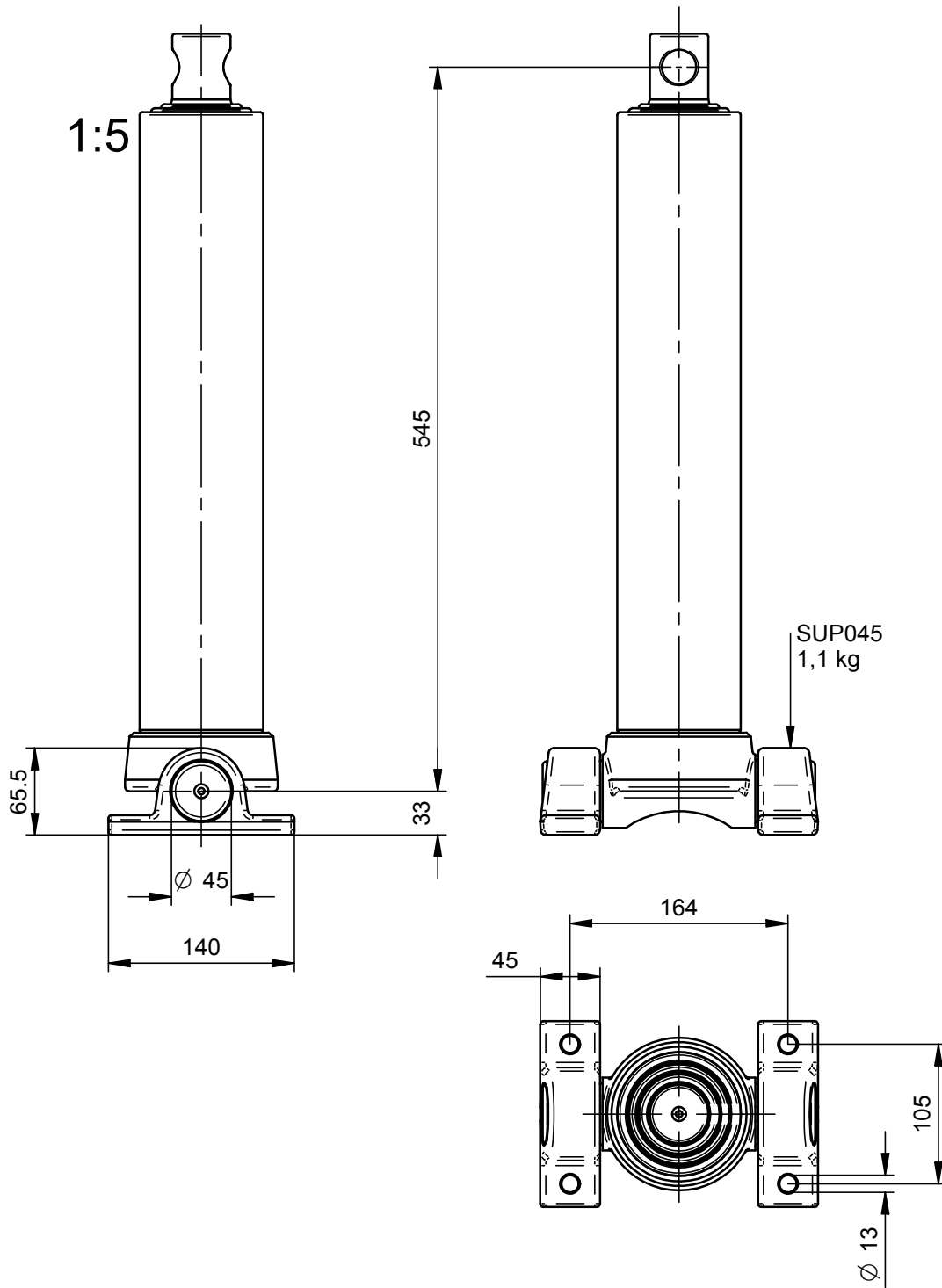
Diametro sfilate:
46-61-76



Massimo

Di Natale

File: S:\Compressivi\10151F.dft



DISEGNO CAD - NON MODIFICARE

Questo disegno è proprietà della Di Natale - Bertelli, ogni riproduzione e/o cessione, è vietata a norma di Legge



**Di Natale
- Bertelli** SpA

costruzione
cilindri
telescopici

Via S. Pietro 76 Roè Volciano (BRESCIA) ITALY

Descrizione / Description:

Cil. Telescopico 3 x 1283 x 95 Foro Ø26

DISEGNO

10151F

Corsa/Stroke mm: 1283

Press. Max. Bars: 180

CODICE

2537F

Lunghezza/length mm: 500

Olio/Oil Lt.: 4

25,3 kg

DATA 31/05/11

DATA 31/05/11

Trattamento/Treatment : tenifer

SCALA 1:2

DISEGNATO :

APPROVATO :

Diametro sfilate:
46-61-76



Massimo

Di Natale

File: S:\Compressivi\10151F.dft